



MORCO MODELS D-61B, D-61E AND G11E



INDEX

A.- ENGLISH

| | |
|--|----|
| A.1. INSTRUCTIONS FOR USERS | 5 |
| A.2. TECHNICAL INSTRUCTIONS FOR INSTALLATION ENGINEERS | 8 |
| A.2.1. TECHNICAL INFORMATION | 8 |
| A.2.2. INSTALLATION INSTRUCTIONS | 13 |
| A.2.3. LOOKING AFTER THE APPLIANCE..... | 17 |
| A.2.4. SYMBOLS | 18 |
| A.2.5. TROUBLE SHOOTING | 18 |
| A.2.6. WARRANTY | 22 |

B.- FRANÇAIS

| | |
|---|----|
| B.1. INSTRUCTIONS POUR LES UTILISATEURS | 24 |
| B.2. INSTRUCTIONS TECHNIQUES POUR L'INSTALLATEURS | 27 |
| B.2.1. DONNÉES TECHNIQUES | 27 |
| B.2.2. NORMES D'INSTALLATION | 32 |
| B.2.3. ENTRETIEN DE L'APPAREIL..... | 36 |
| B.2.4. SYMBOLES | 38 |
| B.2.5. DÉPANNAGE..... | 38 |
| B.2.6. GARANTIE..... | 42 |

C.- NEDERLANDS

| | |
|---|----|
| C.1. INSTRUCTIES VOOR GEBRUIKERS | 44 |
| C.2. TECHNISCHE INSTRUCTIES VOOR INSTALLATIETECHNICI..... | 47 |
| C.2.1. TECHNISCHE INFORMATIE..... | 47 |
| C.2.2. INSTRUCTIES VOOR DE INSTALLATIE..... | 52 |
| C.2.3. ONDERHOUD VAN HET TOESTEL | 57 |
| C.2.4. SYMBOLEN..... | 58 |
| C.2.5. PROBLEEMOPLOSSING | 58 |
| C.2.6. GARANTIE | 62 |

MODELES MORCO D-61B, D-61E ET G11E

INFORMATIONS IMPORTANTES

CHAUFFE-EAU INSTANTANÉ MULTIPPOINTS

ÉQUIPÉ DE DÉFLECTEUR DE TIRAGE

POUR SYSTÈME NORMAL DE CONDUITS DE FUMÉE OUVERTS

CE CHAUFFE-EAU A ÉTÉ FABRIQUÉ CONFORMÉMENT À EN 26

REMARQUE : CET APPAREIL A ÉTÉ RÉGLÉ POUR ÊTRE UTILISÉ UNIQUEMENT AVEC DES GAZ DE PÉTROLE LIQUÉFIÉ (GAZ BUTANE ET GAZ PROPANE)

AVANT D'UTILISER CET APPAREIL, VEUILLEZ LIRE ATTENTIVEMENT CES INSTRUCTIONS, ET LES CONSERVER POUR UNE FUTURE UTILISATION.

RÉGLEMENTATIONS SUR LA SÉCURITÉ DU GAZ (INSTALLATION ET UTILISATION) 1998

DANS L'INTÉRÊT DE LA SÉCURITÉ, IL EST LÉGALEMENT OBLIGATOIRE DE FAIRE INSTALLER ET RÉPARER LES APPAREILS À GAZ PAR DU PERSONNEL COMPÉTENT CONFORMÉMENT AUX RÉGLEMENTATIONS CI-DESSUS, AUX NORMES DE CONSTRUCTION, AUX CODES DE BONNES PRATIQUES ET AUX STATUTS DU FOURNISSEUR LOCAL D'EAU.

LE NON-RESPECT DU RÈGLEMENT PEUT ABOUTIR À DES POURSUITES JUDICIAIRES. IL EST DE VOTRE INTÉRÊT ET DE CELUI DE VOTRE SÉCURITÉ D'APPLIQUER STRICTEMENT LA LOI.

B.1. - INSTRUCTIONS POUR LES UTILISATEURS

Instructions techniques d'utilisation et d'entretien

AVERTISSEMENT: Avant utilisation, cet appareil doit être installé et réglé par une personne dûment formée à cet effet selon les instructions techniques de ce manuel. Ne tentez jamais de régler cet appareil avec d'autres gaz.



• ALLUMAGE DE LA VEILLEUSE

- Appuyez complètement sur la commande et faites la tourner vers la gauche, de la position ● à la position ★ (position veilleuse).
- La veilleuse doit s'allumer pendant le fonctionnement à cause de l'action du piézo-électrique ou piézo électronique.
- Continuez à enfoncer la commande pendant environ 10 secondes après l'allumage de la veilleuse.

Si la veilleuse ne s'allume pas après l'activation du mécanisme piézo-électrique ou piézo électronique, cela signifie qu'il y a de l'air dans les canalisations de gaz. Dans ce cas laissez du temps aux conduits pour se purger, la commande de gaz en position de veilleuse ★. * Lorsque les conduits de gaz sont longs, cela peut prendre jusqu'à 3 minutes.

• PRÉPARATION DU chauffe-eau AVANT UTILISATION

Lorsque les tuyaux ont été purgés d'air et que la veilleuse est allumée, attendez environ 10 secondes pour activer le mécanisme de la soupape de sécurité ; l'appareil est alors prêt à être utilisé. Faites tourner la commande dans le sens inverse des aiguilles d'une montre vers l'un des réglages du brûleur principal. 🔥 🔥

• CHOIX DE LA CONSOMMATION DE GAZ

Vous pouvez choisir parmi deux types d'opérations différents, en fonction de la température de sortie de l'eau chaude souhaitée.

Réglage Économiseur

Placez la commande dans la position 🔥

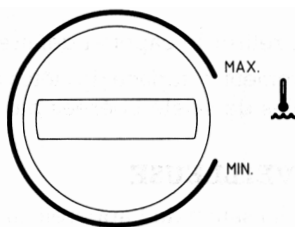
N'utilisez ce réglage que lorsque l'eau de l'environnement alimentée dans le chauffe-eau est assez chaude (La température normale de l'eau en été).

Réglage pleine puissance (pour utilisation normale) 🔥

Utilisez ce réglage lorsque l'eau de l'environnement alimentée dans le chauffe-eau est froide.

(Normalement au Royaume Uni ou dans des pays à climat froid)

• SÉLECTION DE LA TEMPÉRATURE DE L'EAU



Pour régler la température de l'eau chaude, faites tourner le sélecteur vers la droite pour obtenir de l'eau plus chaude et vers la gauche pour l'eau plus froide.

- Quelle que soit la température de l'eau sélectionnée, elle reste constante même en cas de variations dans la pression d'eau du réseau (entre les limites maximale et minimale) grâce à l'action du régulateur automatique de débit d'eau.
- Ne réduisez jamais le débit d'eau chaude avec le robinet d'entrée d'eau dans l'appareil. Ce robinet doit toujours être entièrement ouvert.

• COMMENT ÉTEINDRE LE chauffe-eau

Quelle que soit la position sur laquelle se situe la commande de gaz, faites-la tourner vers la droite dans la position ●. Cela coupe l'alimentation de gaz vers la veilleuse et le brûleur.

• PRÉCAUTIONS À PRENDRE CONTRE LE GEL

Si l'appareil est installé dans un mobil home, purgez-le en cas de gelée, pour éviter qu'il ne soit endommagé par le gel. Il doit être vidangé de la manière suivante :

- Éteignez le robinet d'entrée d'eau du réseau d'eau.
- Faites tourner la commande de température totalement dans le sens inverse des aiguilles d'une montre jusqu'au réglage minimum.
- Allumez tous les robinets d'eau chaude et froide.
- Ouvrez tous les robinets de vidange d'eau chaude et froide de l'installation. Veuillez consulter le manuel du fabricant de votre mobil home pour savoir où se trouvent les robinets de vidange.
- Débranchez le robinet d'entrée d'eau du réseau de la tuyauterie du mobil home pour arrêter l'arrivée d'eau dans la tuyauterie si le robinet ne fonctionne plus à cause du gel.
- Protégez les robinets de vidange et toute extrémité ouverte des tuyaux des insectes et des débris.

Pour rallumer l'eau, fermez tous les robinets de vidange, rebranchez et ouvrez le robinet d'entrée d'eau du réseau, puis éteignez tous les robinets d'eau chaude et froide lorsque l'eau est claire.

Nous conseillons vivement de confier le travail de purge à un technicien de maintenance qualifié et compétent.

• RECOMMANDATIONS POUR LA MAINTENANCE

L'appareil doit être contrôlé tous les ans, indépendamment de la fréquence d'utilisation. Cela concerne principalement la bonne combustion du brûleur principal et la veilleuse. La maintenance ne doit être réalisée que par un technicien de maintenance qualifié et compétent. Veuillez consulter la section 2.3 de ce manuel.

• CONTRÔLE DU FONCTIONNEMENT

Outre la maintenance annuelle effectuée par un personnel compétent, l'utilisateur doit effectuer les contrôles suivants périodiquement, et notamment lorsque l'appareil n'a pas été utilisé pendant longtemps.

• BRÛLEUR DE VEILLEUSE

Regardez par le regard de la veilleuse et vérifiez que la flamme de la veilleuse est bien bleue. Elle ne doit être ni jaune ni molle.

• BRÛLEUR PRINCIPAL

Regardez par le regard de la veilleuse lorsque le robinet chaud est ouvert et que la chaudière fonctionne. Les flammes du brûleur doivent toutes être bleues, et ne présenter ni couleur jaune/blanche ni mollesse.

Si vous observez une quelconque trace jaune ou mollesse dans les flammes, n'utilisez pas l'appareil et appelez un réparateur. Les brûleurs sont très certainement bloqués par de la poussière/de la saleté ou des insectes ; toute utilisation pourrait provoquer de la formation de suie et provoquer une situation dangereuse et une réparation chère.

• AUTRES INDICATIONS

- Toute intervention sur un organe plombé est interdite.
- Vous pourriez courir un risque de brûlure si vous touchez la zone sur et autour du regard de la veilleuse. Nous vous conseillons vivement d'éviter de toucher cette zone.
- Ne couvrez pas et n'utilisez pas le chauffe-eau pour faire sécher et n'utilisez pas le compartiment du chauffe-eau pour stocker des produits, notamment des liquides inflammables.
- L'appareil est équipé d'un dispositif permettant de détecter que les gaz de combustion sont bien éliminés correctement par le carneau. En cas de problème concernant l'élimination de
 - ces gaz (fuites), l'appareil coupe l'alimentation de gaz dans le brûleur.
 - NB : Des conditions climatiques difficiles pourraient provoquer l'activation de cet appareil ;

Veuillez consulter la section A.2.2 ÉLIMINATION DU GAZ DE COMBUSTION

Pour faire redémarrer l'appareil, attendez au moins 10 minutes avant que la veilleuse ne s'allume, comme indiqué ci-dessus.

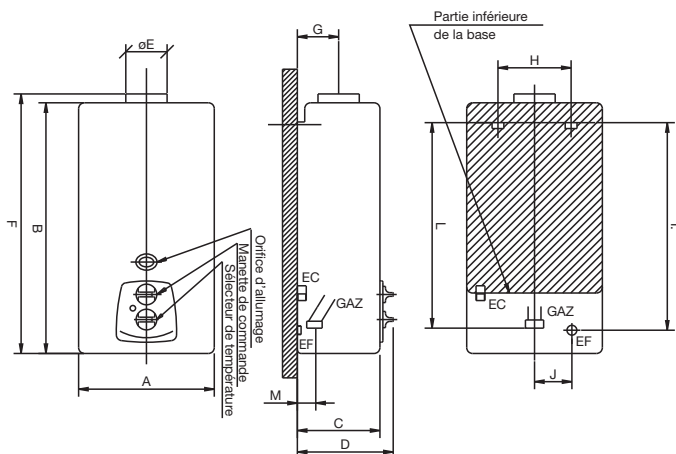
Si ces interruptions surviennent fréquemment, faites contrôler le chauffe-eau par un installateur de gaz agréé.

VEILLEZ À NE JAMAIS BLOQUER DES AÉRATIONS CONÇUES POUR LE BON FONCTIONNEMENT ET LA SÉCURITÉ DE L'APPAREIL.

B.2 INSTRUCTIONS TECHNIQUES POUR LES INSTALLATEURS

B.2.1 DONNÉES TECHNIQUES

Formes et mesures hors tout



| | A | B | C | D | E | F | G | H | I | J | L | M |
|-----------|-----|-----|-----|-----|-----|-----|-----|-----|-----|----|-----|----|
| G11E | 310 | 634 | 230 | 276 | 110 | 660 | 115 | 235 | 464 | 50 | 456 | 45 |
| D61B/D61E | 266 | 573 | 190 | 236 | 90 | 589 | 97 | 120 | 350 | 50 | 344 | 45 |

• SPÉCIFICATIONS

- Puissance calorifique utile

| MODELES | D61B - D61E | G11E |
|---------|------------------------|-------------------------|
| Maximum | 9,4 kW (135 kcal/min.) | 19,2 kW (275 kcal/min.) |
| Minimum | 5,6 kW (81 kcal/min.) | 10 kW (145 kcal/min.) |

- Rendement par rapport au p.c.i supérieur à 85%

• DÉBIT D'EAU CHAUDE

Les chiffres indiqués concernent l'appareil à la pression de fonctionnement normal sur les positions minimum et maximum.

REMARQUE : Les températures sont indiquées en agumentation en degrés Celcius au-dessus de la température ambiante.

| MODELES | POSITION DU SELECTEUR | | | |
|-----------|-----------------------|------|-----------------|------|
| | OUVERT | | FERMÉ | |
| | Débit d'eau | T | Débit d'eau | T |
| D61B-D61E | 5,4 litres/min. | 25°C | 2,7 litres/min. | 50°C |
| G11E | 11 litres/min. | 25°C | 5,5 litres/min. | 50°C |

• PRESSION DE FONCTIONNEMENT

Minimum 1 bar

Maximum 10 bar

Pression d'entrée d'eau lorsque l'appareil fonctionne à la pression normale.

• CONSOMMATION EN GAZ

| NATURE DU GAZ (Gaz normalisés) | DEBIT DE GAZ A 15°C et 760 mm Hg | | PRESSION DU GAZ A L'ENTREE DE L'APPAREIL (mbar) |
|-----------------------------------|----------------------------------|------------|---|
| | G11E | D61B-D61E | |
| Butane | 1,8 kg/h. | 0,88 kg/h. | 28-30 |
| Propane | 1,8 kg/h. | 0,88 kg/h. | 37 |
| Naturel | 2,3 m³/h. | 1,2 m³/h. | 20-25 |

• PRESSION BRULEUR

| NATURE DU GAZ (Gaz normalisés) | G11E | D61B-D61E |
|-----------------------------------|-----------|-----------|
| Butane | 27,5 mbar | 29 mbar |
| Propane | 36,3 mbar | 36,9 mbar |
| Naturel gaz | 16,4 mbar | 19,4 mbar |

• TEMPÉRATURES DE FLUX DE GAZ ET FUMÉES BRÛLÉS

| MODELE | G11E | D61B-D61E |
|-------------|-------|-----------|
| Flux g/s | 13 | 7,8 |
| Température | 160°C | 137°C |

• AIR FLUX NÉCESSAIRES POUR LA COMBUSTION

| NATURE DU GAZ (Gaz normalisés) | G11E | D61B-D61E |
|-----------------------------------|-------------|-------------|
| Butane (1Kg.) | 20,31 m³/h. | 10,75 m³/h. |
| Propane (1Kg.) | 20,63 m³/h. | 10,92 m³/h. |
| Naturel gaz (1 m³) | 23,27 m³/h. | 12,14 m³/h. |

• DIMENSIONS DES RACCORD ET DIAMETRES DES CANALISATIONS

| CANALISATION | | DIMENSIONS DES RACCORDS |
|------------------|------------------------|-------------------------|
| GAZ | Butane/Propane-Naturel | 10 or 15 mm. |
| EAU | Entrée (froide) | 15 mm. |
| | Sortie (chaude) | 15 mm. |
| Sortie fumées | D61B and D61E | ø 90 mm. |
| | G11E | ø 110 mm. |

• DESCRIPTION ET FONCTIONNEMENT

Ces chauffe-eau à gaz sont équipés de :

- Un brûleur en acier inoxydable qui peut fonctionner avec du Butane/Propane-Naturel.
- Une veilleuse qui fonctionne avec du Butane/Propane. L'allumage se fait par piézo électronique ou par allumage électronique alimenté par batterie.
- Un système d'allumage totalement automatique qui n'a pas besoin de réglage. Ceci empêche la sortie de fumée noire pendant le processus d'allumage du brûleur principal.
- Une soupape de sécurité à thermocouple qui éteint l'alimentation de gaz dans la veilleuse et le brûleur principal en cas de problème accidentel sur la flamme.
- Une soupape d'inter-allumage qui coupe l'alimentation au brûleur pendant le processus d'allumage de la veilleuse, même si de l'eau circule dans l'appareil.
- Une soupape d'extinction totale qui empêche l'entrée de gaz dans le brûleur et la veilleuse, même pendant le temps de réponse avant la fermeture de la soupape de sécurité.
- Un robinet automatique de débit d'eau qui module l'alimentation de gaz dans le brûleur proportionnellement au débit d'eau dans l'appareil.
- Une fonction d'économie de gaz qui permet de réduire l'alimentation de gaz dans le brûleur de 60% ; cette fonction peut être utilisée lorsque la température ambiante de l'alimentation d'eau est élevée.
- Un régulateur automatique de débit d'eau prévu pour fournir un débit constant dans le robinet à des pressions diverses (Pression d'alimentation min. 1.0b Pression d'alimentation max. 10.0b).
- Un sélecteur de température de l'eau.
- Un échangeur de chaleur en cuivre électrolytique pur.
- Un déflecteur de tirage.

FONCTIONNEMENT

Lorsque l'appareil est allumé selon la procédure indiquée au paragraphe A.2.2.B "Instructions de démarrage de l'appareil", l'entrée de gaz au brûleur est provoquée par l'ouverture d'un robinet d'eau chaude.

Lorsque l'eau s'écoule dans l'appareil, un différentiel de pression est créé dans le circuit de contrôle de l'eau. Le diaphragme et la tige de connexion se soulèvent alors pour ouvrir la soupape de gaz du brûleur principal.

Lorsque le robinet d'eau chaude est fermé, l'eau cesse de s'écouler dans l'appareil et le différentiel de pression créé dans le circuit de contrôle de l'eau diminue ; le diaphragme et la tige de connexion reviennent en position de débit nul. Ceci provoque la fermeture de la soupape de gaz du brûleur principal.

Lorsque l'appareil est en fonctionnement, même s'il existe des variations de pression dans l'alimentation du réseau et à condition que ces pressions restent dans la plage admissible de pressions de travail, la température de l'eau reste toujours à la température sélectionnée grâce à l'action du "régulateur automatique de débit d'eau".

| | | | |
|--|-----------------------------|---------------------------|--|
| MORCO INSTANTANEOUS GAS WATER HEATER | | CE 0099 99AT507 | |
| Mod. N°: | D61B | | |
| Gas Type: | G-30 G-31 | 28mbar 37mbar | Cat. I ₃₊ 30mbar Cat. I _{3B/P} |
| Type: | B _{11BS} | | |
| Qn (hi) | 11,1 kW | | |
| Qm (hi) | 6,6 kW | R. Fab. 20/26210 | |
| Pn | 9,4 kW | SERIAL N° | |
| Pw | 10 bar | | |
| Cat. | | I ₃₊ | I _{3B/P} |
| Country/Pays: | GB / FR / IE / IT / ES / BE | NL | |
| USE ONLY IN WELL VENTILATED ROOMS NOT TO BE INSTALLED IN BATHROOMS | | | |
| MORCO PRODUCTS LTD Marco House Riverview Road Beverley HU17 OLD ENGLAND | | | |

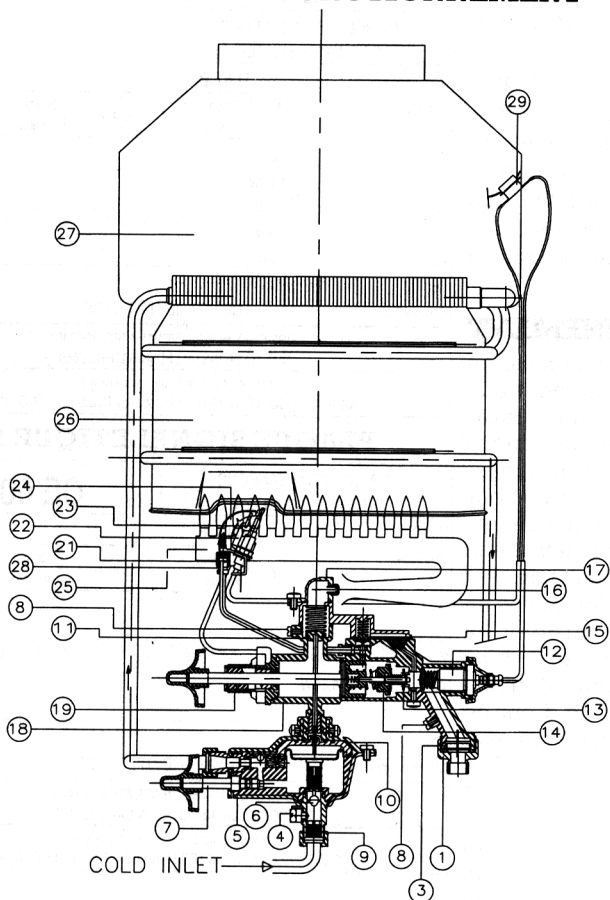
| | | | |
|--|-----------------------------|---------------------------|--|
| MORCO INSTANTANEOUS GAS WATER HEATER | | CE 0099 99AT507 | |
| Mod. N°: | D61E | | |
| Gas Type: | G-30 G-31 | 28mbar 37mbar | Cat. I ₃₊ 30mbar Cat. I _{3B/P} |
| Type: | B _{11BS} | | |
| Qn (hi) | 11,1 kW | | |
| Qm (hi) | 6,6 kW | R. Fab. 20/26210 | |
| Pn | 9,4 kW | SERIAL N° | |
| Pw | 10 bar | | |
| Cat. | | I ₃₊ | I _{3B/P} |
| Country/Pays: | GB / FR / IE / IT / ES / BE | NL | |
| USE ONLY IN WELL VENTILATED ROOMS NOT TO BE INSTALLED IN BATHROOMS | | | |
| MORCO PRODUCTS LTD Marco House Riverview Road Beverley HU17 OLD ENGLAND | | | |

| | | | |
|--|----------------------------------|---------------------------|--|
| MORCO INSTANTANEOUS GAS WATER HEATER | | CE 0099 99BP819 | |
| Mod. N°: | G1E PROP | | |
| Gas Type: | G-30/G31 G-30 | 28-30mbar 37mbar | Cat. I ₃₊ 30mbar Cat. I _{3B/P} |
| Type: | B _{11BS} | | |
| Qn (hi) | 22,6 kW | | |
| Qm (hi) | 11,8 kW | R. Fab. 20/26210 | |
| Pn | 19,2 kW | SERIAL N° | |
| Pw | 10 bar | | |
| Cat. | | I ₃₊ | I _{3B/P} |
| Country/Pays: | BE / ES / FR / GB / IE / IT / PT | NL | |
| USE ONLY IN WELL VENTILATED ROOMS NOT TO BE INSTALLED IN BATHROOMS | | | |
| MORCO PRODUCTS LTD Marco House Riverview Road Beverley HU17 OLD ENGLAND | | | |

| | | | |
|--|------------------------|---------------------------|---|
| MORCO INSTANTANEOUS GAS WATER HEATER | | CE 0099 99BP819 | |
| Mod. N°: | G1E NAT | | |
| Gas Type: | G-20 G-20/G25 | 20mbar | Cat. I _{2H} 20mbar 25mbar Cat. I _{2E+} |
| Type: | B _{11BS} | | |
| Qn (hi) | 22,6 kW | | |
| Qm (hi) | 11,8 kW | R. Fab. 20/26210 | |
| Pn | 19,2 kW | SERIAL N° | |
| Pw | 10 bar | | |
| Cat. | | I _{2H} | I _{2E+} |
| Country/Pays: | ES / GB / IE / IT / PT | BE / FR | |
| USE ONLY IN WELL VENTILATED ROOMS NOT TO BE INSTALLED IN BATHROOMS | | | |
| MORCO PRODUCTS LTD Marco House Riverview Road Beverley HU17 OLD ENGLAND | | | |

| | | | |
|--|------------------------|---------------------------|---|
| MORCO INSTANTANEOUS GAS WATER HEATER | | CE 0099 99AT507 | |
| Mod. N°: | D61B NAT | | |
| Gas Type: | G-20 G-20/G25 | 20mbar | Cat. I _{2H} 20mbar 25mbar Cat. I _{2E+} |
| Type: | B _{11BS} | | |
| Qn (hi) | 11,1 kW | | |
| Qm (hi) | 6,6 kW | R. Fab. 20/26210 | |
| Pn | 9,4 kW | SERIAL N° | |
| Pw | 10 bar | | |
| Cat. | | I _{2H} | I _{2E+} |
| Country/Pays: | ES / GB / IE / IT / PT | BE / FR | |
| USE ONLY IN WELL VENTILATED ROOMS NOT TO BE INSTALLED IN BATHROOMS | | | |
| MORCO PRODUCTS LTD Marco House Riverview Road Beverley HU17 OLD ENGLAND | | | |

SCHEMA DE FONCTIONNEMENT



- | | |
|--|---|
| 1 - DURITE D'ENTRÉE DE GAZ | 16 - INJECTEUR BRÛLEUR |
| 3 - FILTRE À GAZ | 17 - BARRE DE BRÛLEUR PRINCIPAL |
| 4 - BOUCHON DE VIDANGE | 18 - CORPS DE LA SOUPAPE DE GAZ PRINCIPALE |
| 5 - CORPS INFÉRIEUR | 19 - ENSEMBLE DE LA TIGE DE MANŒUVRE |
| 6 - RÉGULATEUR DE DÉBIT D'EAU | 21 - INJECTEUR DE LA VEILLEUSE |
| 7 - SÉLECTEUR DE TEMP D'EAU | 22 - ÉLECTRODE D'ALLUMAGE |
| 8 - MAMELON DE PRESSION D'ADMISSION | 23 - THERMOCOUPLE |
| 9 - FILTRE À EAU | 24 - BRÛLEUR DE LA VEILLEUSE |
| 10 - PROTECTEUR SUPÉRIEUR | 25 - BRÛLEUR SUPÉRIEUR |
| 11 - SOUPAPE DE GAZ DU BRÛLEUR PRINCIPAL | 26 - ÉCHANGEUR DE CHALEUR |
| 12 - SOUPAPE MAGNÉTIQUE | 27 - DÉFLECTEUR DE TIRAGE |
| 13 - RÉGLAGE DU GAZ FORT/FAIBLE | 28 - ÉCROU DE FIXATION DE VEILLEUSE |
| 14 - SOUPAPE D'INTER-ALLUMAGE | 29 - C.P.D.S.D. (DISPOSITIF DE SÉCURITÉ D'ÉVACUATION) |
| 15 - SOUPAPE DE VEILLEUSE | |

B.2.2. – INSTRUCTIONS D'INSTALLATION

• RECOMMANDATIONS

Pour l'utilisateur

L'appareil ne doit être installé, réglé ou adapté pour être utilisé avec un autre type de gaz que par une personne qualifiée et compétente.

Seules la qualité et l'installation correcte assureront un fonctionnement optimal de votre chauffe-eau.

Pour l'installateur

B.2-2-A DOCUMENTATION LÉGALE

Les Normes britanniques suivantes, les Codes de Bonnes Pratiques et toutes les autres Réglementations doivent être appliqués lors de l'installation du chauffe-eau.

Les Réglementations sur la Sécurité de Gaz (Installation et Utilisation) 1998

Les Règlements de Modèles d'Eau

Les statuts du Fournisseur D'eau Local

Les Réglementations du Bâtiment (Bâtiments Permanents) Angleterre et Écosse.

BS 5482 Partie 1 Installations dans les Logements Permanents

BS 5482 Partie 2 Installations dans les Caravanes et Logements non Permanents

BS 5482 Partie 3 Installation à bord de Bateaux

BS EN 1949 Installation du Système de Gaz de Pétrole Liquéfiés dans les Véhicules Habitables de Loisir

EN 721 Véhicules Habitables de Loisir – Exigences de Ventilation

Situation :

Le chauffe-eau doit pouvoir disposer d'une alimentation d'air frais complète pour fonctionner correctement. Les ventilateurs fixe ou les entrées d'air ne doivent pas être bouchés.

N'installez pas le chauffe-eau dans un endroit où une combustion incomplète est à prévoir.

Par ex. dans les salles de bains ou les chambres à coucher, à moins que ceci ne soit expressément autorisé dans les réglementations nationales.

Les zones minimum libres de ventilation sont indiquées dans ce manuel et doivent être respectées.

Le chauffe-eau doit être fixé verticalement sur un mur porteur.

Le chauffe-eau ne doit pas toucher des matériaux combustibles, ni dessus, ni sur les côtés ni à l'arrière si la température de ces surfaces peut dépasser 65°C lorsque la température ambiante est de 15°C. Dans ce cas, une protection contre la chaleur doit être installée sous forme de tôle métallique avec un espace minimum de 25 mm entre cette tôle et les surfaces.

• ÉLIMINATION DU GAZ DE COMBUSTION

Conduit d'évacuation : Un déflecteur de tirage est installé dans la partie supérieure du chauffe-eau. Le conduit d'évacuation doit avoir une taille nominale de 90 mm (D61B, D61E) et de 110 mm (G11E). Dans des situations exposées, utilisez des conduits à double paroi. La longueur minimale du conduit en montée verticale doit être de 600 mm pour s'assurer que les produits de la combustion des chauffe-eau sont bien complètement évacués. Si un conduit d'évacuation à simple paroi est utilisé et doit traverser des matériaux combustibles, prévoyez un manchon métallique de 115 mm de diamètre permettant un espace d'air de 25 mm.

Le conduit d'évacuation ne doit pas traverser des cheminées pour éliminer les produits de combustion de combustibles solides ou liquides. Les conduits d'évacuation et les sorties doivent être conformes à BS 715. Les sorties ne doivent pas être situées à moins de 300 mm d'un ventilateur ou d'une fenêtre ouverte. Au Royaume Uni, les exigences de fabrication des conduits sont détaillées dans la norme BS 5440 Partie 1.

Le débit des gaz de combustion est de 14 m³/h (G-30 et G-31) et 14,54 m³/h (G-20 et G-25). La température des gaz de combustion en sortie du déflecteur de tirage est de 137°C (Modèle D61E, D61B).

Le débit des gaz de combustion est de 41,4 m³/h (G-30 et G-31) et 44,4 m³/h (G-20 et G-25). La température des gaz de combustion en sortie du déflecteur de tirage est de 160°C (Modèle G11E).

L'appareil est équipé d'un dispositif de sécurité pour contrôler l'évacuation des gaz de combustion qui coupe l'alimentation du gaz dans le brûleur, et éteint donc l'appareil.

La fonction de ce dispositif est de détecter (thermiquement) si des produits de combustion ne sont pas évacués dans l'air extérieur par le conduit d'évacuation, en raison de conditions météorologiques adverses qui provoquent un tirage incorrect dans la cheminée, une obstruction du conduit d'évacuation ou des problèmes avec la ventilation qui fournit de l'air pour la combustion.

Ce dispositif ne doit jamais être ni désactivé ni démonté, au risque de remettre en question la sécurité des habitants du logement en cas de fuite de gaz du conduit.

Lorsque des réparations sont réalisées sur ce dispositif, seules des pièces originales doivent être installées. Vérifiez à tout moment que l'appareil fonctionne correctement. L'opération est la suivante :

- a) Allumez l'appareil.
- b) S'il n'y a pas de retour d'air par la cheminée d'évacuation à cause de conditions météorologiques défavorables (trop de vent), le dispositif de commande ne doit pas arrêter l'appareil, au moins pendant 30 minutes de fonctionnement en continu.

Si le test est réalisé de manière satisfaisante, l'appareil fonctionne de manière optimale.

Si l'appareil s'éteint de manière répétitive, cela signifie que les gaz de combustion ne sont pas correctement évacués. Le problème peut être résolu en procédant à des réparations appropriées.

• ALIMENTATION D'AIR POUR LA COMBUSTION

Exigences d'air: Veuillez consulter les normes BS 5482 BS EN 1949 et EN 721 concernant les exigences de ventilation pour les logements permanents, les caravanes et les bateaux.

Un système de ventilation fixe doit être prévu pour éviter les courants d'air dans la mesure du possible sans altérer la zone libre de ventilation, même en cas de conditions météorologiques adverses. Si le chauffe-eau est placé dans un endroit exposé aux forts courants d'air, par ex. à côté d'une fenêtre ou d'une ouverture, de forts courants d'air ou des rafales de vent peuvent provoquer l'extinction de la veilleuse.

Tous les orifices permanents de ventilation doivent être conçus de telle sorte que l'entrée de vermine soit impossible. Lorsque des écrans-tamis sont installés, ils ne doivent pas avoir d'ouvertures inférieures à 6 mm ou supérieures à 9 mm dans tous les sens ; ils doivent être également accessibles pour pouvoir être nettoyés. Évitez d'utiliser des écrans à maillage fin qui pourraient être obstrués par la poussière.

L'emplacement des orifices de ventilation et la méthode de nettoyage doivent être stipulés dans le Manuel d'Utilisateur (Caravanes et Bateaux).

À titre indicatif, la surface libre effective minimum des ventilations est indiquée ci-après concernant ce chauffe-eau. Des appareils supplémentaires brûlant du gaz dans la même zone requièrent des conditions supplémentaires d'air.

1. Si un D61B, D61E ou G11E est installé dans un espace clos dans un Mobil Home, la ventilation nécessaire sera celle indiquée dans BS 5482 partie 2, c'est-à-dire une entrée d'air de 10 cm² par kilowatt répartie entre faible et forte. La faible doit donc être de 55.5 cm² pour les D61B et D61E et 113 cm² pour G11E.
2. Lorsqu'un D61B ou D61E est installé dans un compartiment ouvert d'un Mobil Home, par ex. dans la cuisine, les exigences de ventilation sont celles indiquées dans BS 5482 partie 2 (EN 721).

B.2.2.B MISE EN SERVICE D'UN APPAREIL

Vérification :

Vérifiez que les alimentations en eau et en gaz du réseau sont bien conformes aux spécifications indiquées sur la plaque de caractéristiques techniques des appareils. Faites également très attention à ce que les pressions d'eau et de gaz soient correctes. Vérifiez que le régulateur de bouteille est suffisamment grand pour permettre au volume de gaz suffisant d'être envoyé dans l'appareil ; tenez compte pour ce faire de la consommation de gaz d'autres appareils sur le même réseau d'alimentation.

• MONTAGE DE L'APPAREIL

- Il suffit pour ce faire de démonter le capot. Procédez comme suit :
- Démontez les manettes de commande.
- Dévissez la vis de fixation du capot avant, occulté par la manette de sélection de la température de l'eau.
- Extrayez le capot des languettes qui le fixent sur la partie supérieure de la base arrière.

Après avoir choisi l'emplacement du chauffe-eau conformément aux exigences définies dans ce Manuel, le chauffe-eau doit être fixé au mur à l'aide des orifices de montage sur chaque côté de la plaque de base.

• MISE EN SERVICE DE L'APPAREIL

- Avant de raccorder l'appareil, il est nécessaire de purger soigneusement les conduites d'eau et de gaz pour démonter les garnitures et autres débris.
- Raccordez le raccord / soupape de gaz BSP à l'appareil en vous assurant que le joint fourni est bien en place. N'utilisez PAS de pâte à joint qui pourrait provoquer un blocage dans le filtre d'admission de gaz et avoir un impact négatif sur la performance du chauffe-eau.
- Raccordez les tuyaux d'entrée et de sortie d'eau sur l'appareil. Le froid sur le circuit de commande de l'eau et le chaud sur la partie gauche du chauffe-eau.
- Vérifiez que tous les joints sont bien montés.
- Vérifiez que tous les joints de gaz et d'eau sont suffisamment serrés pour éviter toute fuite.

• ÉTANCHÉITÉ DU CIRCUIT D'EAU

Faites entrer l'eau dans le chauffe-eau en ouvrant progressivement l'alimentation d'eau dans l'appareil. Ceci éviter tout dommage éventuel provoqué par des chocs hydrauliques sur les alimentations d'eau à haute pression. Purgez l'air des tuyaux d'eau en faisant allumer progressivement tous les robinets d'eau chaude et froide. Fermez les robinets et vérifiez qu'il n'y a pas de fuite autour du chauffe-eau.

• ÉTANCHÉITÉ AU GAZ DU CIRCUIT DE GAZ

Branchez un manomètre sur le mamelon de pression d'entrée (Numéro 8 Diagramme de Fonctionnement) et réalisez un test d'étanchéité de gaz en suivant la procédure actuelle. Les joints de gaz en aval de la soupape magnétique qui ne peuvent pas être testés pendant le test d'étanchéité avec le manomètre doivent être contrôlés avec un fluide de détection de fuite lorsque l'appareil est en fonctionnement.

• MISE EN MARCHÉ DE L'APPAREIL ET VÉRIFICATIONS FINALES

Mettez l'appareil en marche selon les instructions du paragraphe 1, "Instructions pour les Utilisateurs", en vérifiant que l'appareil fonctionne correctement. Faites particulièrement attention à la couleur des flammes pour vous assurer qu'il n'y a pas de flammes jaunes, ce qui indiquerait qu'un venturi du brûleur est bloqué par un insecte.

Contrôlez les pressions de gaz de travail lorsque le chauffe-eau est à pleine puissance au niveau du mamelon de pression d'admission situé sur la partie gauche de la tige de soupape de corps de gaz (position 8) la chute de pression ne doit pas dépasser de 2,5 mb celle indiquée dans ce manuel.

Vérifiez la pression du brûleur lorsque le brûleur est à pleine charge au niveau du mamelon de test situé sur la partie gauche du corps de la soupape principale de gaz sous le brûleur principal. Ces pressions doivent être au moins égales à celles indiquées dans ce manuel pour atteindre la performance souhaitée indiquée dans ce manuel.

Vérifiez qu'il n'y a pas de fuite dans le conduit d'évacuation ; fermez toutes les portes et les fenêtres dans la salle où est situé l'appareil. Si des ventilateurs sont

installés dans la salle où est placé l'appareil, testez-le avec le ou les ventilateurs à plein régime.

Allumez tous les autres appareils à conduits de fumée ouverts placés dans la pièce et susceptibles d'avoir un impact sur le fonctionnement du conduit de fumée.

Allumez l'appareil à plein régime et faites-le fonctionner pendant 5 minutes pour que le conduit d'évacuation ait le temps de chauffer.

Tenez une allumette de fumée dans l'ouverture latérale du déflecteur de tirage à l'aide d'un tube-support, en vérifiant que l'extrémité de l'allumette est bien placée au centre du déflecteur de tirage.

La fumée doit être attirée vers le clapet et ne doit pas revenir vers la pièce.

En cas de fuite, faites fonctionner l'appareil pendant 10 minutes supplémentaires puis répétez le test. Si une fuite est toujours détectée, vérifiez que le conduit d'évacuation n'est pas bouché, que le bon conduit et la bonne sortie sont bien installés et que la ventilation a une taille correcte.

Ces chauffe-eau à gaz sont réglés en usine pour être utilisés avec le gaz de combustion spécifié. Le gaz pour lequel chaque appareil a été réglé est indiqué sur l'emballage et sur le capot.

Remarque : Les injecteurs à utiliser avec le type de gaz pour lequel l'appareil a été conçu seront fournis en usine. Leurs diamètres correspondent aux tailles suivantes

| MODELE | ø in mm. | | |
|-----------|----------|-----------------------|-------------------------|
| | GAZ | INJECTEURS DE BRULEUR | INJECTEURS DE VEILLEUSE |
| D61B-D61E | G.PL. | 0,72 (6 off) | 0,19 |
| D61B | Natural | 1,35 (6 off) | 0,32 |
| G11E | G.PL. | 0,72 (12 off) | 0,19 |
| G11E | Naturel | 1,18 (12 off) | 0,32 |

B.2.3. - ENTRETIEN DE L'APPAREIL

• PRÉCAUTIONS

Contre l'entartrage (dépôt de calcaire)

Si l'appareil est installée dans une zone avec une eau très calcaire les dommages suivants peuvent se produire dans le temps :

- Une chute de la température de l'eau chaude, ou
- Une diminution du débit d'eau chaude.

Cela signifie que l'échangeur de chaleur peut être entartré, et provoquer les situations décrites ci-dessus.

Puis que le niveau de tartre accumulé est proportionnel à la température de sortie choisie (plus l'eau est chaude, plus le tartre s'accumule). Pour réduire

l'accumulation de tartre, il est conseillé d'atteindre la température de l'eau en sortie en sélectionnant la température souhaitée dans le chauffe-eau, et pas en mélangeant de l'eau chaude et

froide en sortie pour obtenir la température correcte, par ex. pour se doucher.

Remarque : Il faut procéder au détartrage à l'aide d'un produit adapté ou de l'acide chlorhydrique dilué. Il est conseillé de faire circuler le liquide de détartrage autour de échangeur de chaleur pour accélérer l'opération. La durée du détartrage peut varier en fonction de la quantité de tarte déposé et de la force de la solution de détartrage utilisée.

• MAINTENANCE

• MAINTENANCE ANNUELLE MINIMUM

Les chauffe-eau à gaz sont des équipements robustes conçus pour fonctionner pendant longtemps avec un minimum de maintenance. La seule maintenance régulière nécessaire est le nettoyage (annuel) du corps de chauffage et du brûleur. Si l'appareil est installé dans une caravane ou sur un bateau il est nécessaire de réaliser cette opération à chaque début de saison.

• NETTOYAGE DU BRÛLEUR PRINCIPAL

- Pour le nettoyage annuel du brûleur, procédez comme suit :
- Coupez l'alimentation de gaz, démontez le capot et démontez le brûleur.
- Nettoyez la surface de la tête du brûleur doucement à l'aide d'une brosse. Puis soufflez dessus pour éliminer toutes les particules de poussière éjectées pendant le broissage.
- Vérifiez le venturi pour détecter toute trace de contamination par des insectes ou des toiles d'araignée.

• NETTOYAGE DE L'ÉCHANGEUR DE CHALEUR

- Pour le nettoyage annuel du corps du chauffe-eau, procédez comme suit :
- Coupez l'alimentation de gaz
- Coupez l'alimentation d'eau dans l'appareil en fermant le robinet d'entrée d'eau dans l'appareil.
- Ouvrez tous les robinets d'eau chaude pour vider toutes les conduites.
- Démontez le corps du chauffe-eau et nettoyez-le doucement en brossant les ailettes de ventilation. Si vous trouvez de la suie, nettoyez-les et recherchez la cause du dépôt de suie.

• NETTOYAGE DE LA VEILLEUSE

Si la flamme de la veilleuse est jaune et si la soupape de sécurité met longtemps à s'ouvrir, cela signifie que l'injecteur de la veilleuse ou le brûleur de la veilleuse est partiellement bloqué.

L'injecteur de la veilleuse peut être bouché à cause de polluants transportés avec le gaz, tandis que le brûleur de la veilleuse est plutôt contaminé par des insectes (araignées, oothèques)

Remarque : N'essayez pas de débloquent les injecteurs de veilleuse bouchés ou partiellement bouchés avec un fil de fer. Si en soufflant dans l'injecteur vous n'arrivez pas à éliminer le bouchon, installez un nouvel injecteur.

Lorsque la veilleuse fonctionne normalement, la flamme doit avoir une forme de cône stable et bleu. Pour nettoyer le brûleur de la veilleuse, procédez comme suit

- Coupez l'alimentation de gaz, démontez le capot avant. Démontez l'injecteur de veilleuse, dévissant d'abord l'écrou du tuyau d'alimentation et en dévissant l'injecteur de la veilleuse du brûleur de la veilleuse.
- Éliminez l'accumulation de saletés de l'intérieur du brûleur de la veilleuse à l'aide d'un fil de fer puis soufflez dessus pour éliminer les autres débris.
- Remplacez l'injecteur de la veilleuse en vérifiant que les joints sont bien installés et testez les joints à l'aide d'un liquide de détection de fuites.

B.2.4 SYMBÔLES

Les significations des symboles utilisés sur l'appareil et sur son emballage sont les suivantes :

| | |
|------------|---------------------------------|
| Cat | : Catégorie de l'appareil |
| Qn | : Débit nominal de gaz selon Hi |
| Qm | : Débit minimum de gaz selon Hi |
| Hi | : Valeur calorifique nette |

B.2.5 DÉPANNAGE

La plupart des problèmes que vous pourrez rencontrer sont généralement causés l'alimentation en gaz,

l'alimentation en eau, l'alimentation en air ou la contamination, ou une combinaison d'entre eux !

Réalisez toujours des tests de performance basiques, dont les contrôles de la pression de travail

avant de consulter le tableau de dépannage.

Vérifiez que vous avez bien une description précise des symptômes avant

de conclure que le chauffe-eau est défectueux. Pour concevoir ces diagrammes, nous partons de l'hypothèse que l'utilisateur a les connaissances et la compétence nécessaires pour les utiliser.

| PROBLEM | CAUSE | ACTION |
|---|---|---|
| Pas d'étincelle | Le piézo électronique est défectueux. L'électrode est fracturée. L'électrode est sale. L'orifice de l'étincelle est trop large. Polarité de la batterie incorrecte. Mauvais contact à la terre. Batterie épuisée. Générateur d'étincelle défectueux | Remplacez-le par un nouveau. Remplacez-le par un nouveau. Nettoyez avec une brosse de soies de porc, etc. Réglez l'orifice sur 3,2 – 4,0mm Vérifiez. Vérifiez. Vérifiez. Vérifiez. |
| La veilleuse ne s'allume pas. | Injecteur bloqué Pas d'alimentation de gaz | Nettoyez uniquement à l'aide d'une brosse de soies de porc. Vérifiez |
| La veilleuse a du mal à s'allumer avec une étincelle | L'injecteur de la veilleuse est bouché. De l'air dans la conduite de gaz | Nettoyez ou remplacez l'injecteur de la veilleuse. Appuyez sur la manette de commande en position allumage assez longtemps pour expulser tout l'air. Purgez la conduite d'alimentation de gaz. |
| La veilleuse s'allume mais ne reste pas allumée | La flamme sur le brûleur de la veilleuse mais n'a pas d'impact suffisant sur le thermocouple. Thermocouple dévissé. La soupape magnétique est défectueuse. Thermocouple défectueux. La manette de commande principale n'est pas totalement enfoncée. Le dispositif de sécurité d'évacuation est défectueux | Nettoyez ou remplacez l'injecteur de la veilleuse. Remplacez le thermocouple. Vérifiez que le thermocouple est bien vissé. Remplacez-le par un nouveau. Remplacez-le par un nouveau. Appuyez fortement et tenez-la enfoncée pendant environ 10 secondes. Remplacez-le. |
| Lorsque le brûleur principal s'allume, la flamme de la veilleuse devient beaucoup plus petite | Pression de gaz insuffisante. | Vérifiez la pression de travail sur le brûleur et l'admission. Vérifiez toute la conduite d'alimentation de gaz pour voir s'il n'est pas bouché, dont le filtre à gaz sur le brûleur. |
| Le brûleur principal ne s'allume pas même si les sorties d'eau chaudes ont été ouvertes. | Pression d'eau insuffisante. Diaphragme défectueux sur l'ensemble du corps de commande. Les conduites d'eau chaude et froide sont inversées. Contamination dans le circuit de commande d'eau. Filtre à eau bouché. | Vérifiez la pression de l'eau en entrée du chauffe-eau. Vérifiez que les conduites d'alimentation ou les tuyaux chaudes, les robinets, les tuyaux de douche et les paumes de douche ne sont pas bouchés. Si vous utilisez une pompe, vérifiez qu'elle n'est pas défectueuse. Remplacez le diaphragme. Vérifiez, connectez à nouveau correctement. Nettoyez. Nettoyez. |

| PROBLEME | CAUSE | ACTION |
|--|--|---|
| Le Brûleur principal s'allume lorsque la manette de réglage de temp. est placée sur la position "HOT" mais s'éteint lorsqu'elle est placée en position "WARM" | Pression d'eau insuffisante. Le filtre à eau est bouché. Diaphragme défectueux. Échangeur d'eau pincé | Vérifiez la pression de l'eau en entrée du chauffe-eau. Vérifiez que les conduites d'alimentation ou les tuyaux chaudes, les robinets, ne sont pas bouchés. Si vous utilisez une pompe, vérifiez qu'elle n'est pas défectueuse. Nettoyez. Remplacez le diaphragme. Détartrez ou remplacez. |
| Le brûleur principal ne s'éteint pas lorsque les robinets d'eau chaude sont fermés. | Saleté sur le siège de la soupape de gaz principale. Régulateur d'eau bouché. Contamination dans le circuit de commande d'eau. | Inspectez et nettoyez. Inspectez et nettoyez. Nettoyez ou remplacez. |
| Les flammes du brûleur principal sont jaunes et peu actives. NB. Les bouts jaunes sur une flamme bleue peuvent être normales si l'appareil fonctionne avec du butane. | Venturis du brûleur partiellement bouchés. (Insectes et araignées). Le débit de gaz est trop élevé. Échangeur de chaleur contient de la suie et de la saleté. | Démontez le brûleur principal et nettoyez le au besoin avec une brosse dure. Vérifiez la pression du gaz dans le chauffe-eau et réglez le régulateur sur la bonne plage de réglages. Nettoyez l'échangeur de chaleur. |
| Lors de l'allumage, le brûleur fait un bruit inhabituel. (Retour de flamme). | La position entre le brûleur de la veilleuse et le brûleur principal n'est pas assez fermée. Pression de gaz (débit) insuffisante. Le diamètre de la conduite d'alimentation de gaz est trop petit. (Alimentation de gaz insuffisante). Injecteurs du brûleur principal partiellement bouchés. | Vérifiez la pression de travail sur les points de contrôle du brûleur et la pression d'admission. Vérifiez toute la conduite d'admission de gaz pour vérifier s'il y a des blocages, dont le filtre à gaz sur le chauffe-eau. Vérifiez le régulateur de gaz. Agrandissez la conduite d'alimentation de gaz. Nettoyez les. |
| Même si la commande de réglage de température est en position "HOT", l'eau qui arrive n'est pas assez chaude. | Pression de gaz (débit) insuffisante. Le diamètre de la conduite d'alimentation de gaz est trop petit. (Alimentation de gaz insuffisante). Injecteurs du brûleur principal partiellement bouchés. Pression d'eau insuffisante. | Vérifiez si le régulateur de gaz n'est pas endommagé et si la conduite d'alimentation n'est pas bouchée. Agrandissez la conduite d'alimentation de gaz. Nettoyez les. Contrôlez si les conduites ne sont pas bouchées. Améliorez la pression du réseau. |

| PROBLEME | CAUSE | ACTION |
|--|---|--|
| Même si la commande de réglage de température est en position "HOT", l'eau qui arrive n'est pas assez chaude | Le régulateur d'eau est défectueux. Diaphragme défectueux dans l'ensemble du corps de contrôle de l'eau. Ensemble de contrôle de l'eau incorrect. Les conduites d'eau chaude et froide sont inversées. | Inspectez et nettoyez. Remplacez-le par un nouveau. Remplacez-le par un correct. Vérifiez, connectez à nouveau correctement. |
| Même si la commande de réglage de température est en position "WARM", l'eau qui arrive est trop chaude à cause du débit d'eau trop faible. | Le régulateur d'eau est défectueux. La pression d'eau est insuffisante. Le filtre à eau est bouché. Ensemble de contrôle de l'eau incorrect. Échangeur de chaleur bouché (dommage ou entartrage). | Contrôlez-le et remplacez-le. Vérifiez la pression de l'eau en entrée du chauffe-eau. Contrôlez les blocages dans la conduite d'alimentation ou les conduites chaudes et les robinets. Si vous utilisez une pompe, vérifiez qu'elle n'est pas endommagée. Nettoyez-la. Remplacez-le par un correct. Remplacez ou détarrez. |
| Identique aux conditions précédentes à cause d'une flamme longue. | Volume de gaz excessif / pression de gaz excessive. | Vérifiez la pression du gaz du chauffe-eau et réglez le régulateur sur la bonne pression. |
| La flamme du brûleur principal et de la veilleuse s'éteint pendant le fonctionnement. | Le dispositif de sécurité contre les fuites de gaz de combustion s'est déclenché. La ventilation prévue est nulle ou insuffisante. Ventilation bloquée. Pression de gaz insuffisante. | Vérifiez que les conduits sont bien raccordés, qu'ils ne sont pas bouchés et que le conduit ou la sortie ne sont pas endommagés. Vérifiez l'absence de fuite due aux effets de ventilateurs ou de mauvaises conditions météo. Vérifiez la ventilation selon la norme concernée. Débouchez la ventilation (vérifiez l'importance de la ventilation). Vérifiez la pression de travail sur les points de contrôle du brûleur et la pression d'admission. Vérifiez toute la conduite d'admission de gaz pour vérifier s'il y a des blocages, dont le filtre à gaz sur le chauffe-eau. Vérifiez le régulateur de gaz. |
| Le brûleur principal seul s'éteint pendant le fonctionnement. | Pression de gaz (débit) insuffisante. Le diamètre de la conduite d'alimentation de gaz est trop petit. (Alimentation de gaz insuffisante). Injecteurs du brûleur principal partiellement bouchés. Pression de l'eau faible et débit réduit à cause d'autres robinets d'eau froide utilisés en même temps que le chauffe-eau. Filtre à eau bouché. Diaphragme défectueux. | Vérifiez si le régulateur de gaz n'est pas endommagé et si la conduite d'alimentation n'est pas bouchée. Agrandissez la conduite d'alimentation de gaz. Nettoyez les. Vérifiez la pression d'eau en entrée lorsque le chauffe-eau est en fonctionnement. Des modifications de la plomberie peuvent être nécessaires. Nettoyez ou remplacez. Remplacez le diaphragme. |

| PROBLEME | CAUSE | ACTION |
|--|--|--|
| Le chauffe-eau fonctionne aux robinets mais pas dans la douche. | La paume de douche est bouchée. Pression d'eau élevée. Pression d'eau insuffisante. Le robinet mélangeur de la douche est défectueux ou pas réglé correctement. | Remplacez-le. Détartrez, enlevez les bagues de raccord ou remplacez-les. Restreignez l'alimentation d'eau froide dans le mélangeur de la douche. Réglez la température de la douche au chauffe-eau plutôt que de mélanger l'eau chaude et l'eau froide au mélangeur. Réglez correctement ou remplacez. |
| L'ensemble de contrôle de l'eau a des fuites sur les joints. | Domage causé par le gel | Remplacez les pièces endommagées. |
| L'ensemble de contrôle de l'eau a des fuites sur la tige de manœuvre, le raccord de sortie ou le raccord d'entrée. | Domage causé par le gel ou pollution des joints toriques. | Nettoyez ou remplacez. |
| Dépôts de suie sur le capot avant et odeur de fumées. | Le venturi du brûleur est bloqué et l'échangeur de chaleur est bloqué et contient de la suie. | Démontez le brûleur et l'échangeur de chaleur et nettoyez-les soigneusement. |

B.2.6. GARANTIE

Le chauffe-eau est garanti contre les défauts de fabrication pendant un an à compter de la première mise en service. Néanmoins la garantie ne s'applique que s'il est prouvé que la mise en service a été effectuée selon les termes de la loi sur la sécurité des appareils à gaz (Installation et Utilisation)

1998. La garantie ne couvre pas les défauts provoqués par une maintenance déficiente, voir section 2.3

Fabriqué en Espagne par Fagor Electrodomésticos.

Distribué au Royaume Uni par :

MORCO PRODUCTS LTD

Morco House
Riverview Road
Beverley
East Yorkshire
HU17 0LD
ANGLETERRE

Numéro de Téléphone : 00 44 1482 325456

Numéro de Fax : 00 44 1482 212869

Site Web : www.morcoproducts.co.uk